

Handling systeem voor afwasmachine Koordenband bochtunit 45°, voor dienbladen

ARTIKEL _____

MODEL _____

NAAM _____

SIS _____

AIA _____



865129 (HSCCT45C)

Koordenband bochtunit 45°
voor dienbladtransport

Omschrijving

Product Nr.

Koordenband 45° bocht van roestvrijstaal AISI304 voor combinatie met het modulaire koordenband systeem. Bochtunit voor transport van dienbladen, maximaal 530x375 mm. Beide lange zijden met geleidingsranden voor de dienbladen. Twee polyurethaan koordenbanden Ø15 mm, lopend in kunststof geleiderrollen. Aangelaste flenzen voor een sterke verbinding met de overige units van de koordenband. Twee pootstellen van roestvrijstalen buis 40x40 mm met roestvrijstalen stelvoeten, hoogteverstelling +50/-50 mm.

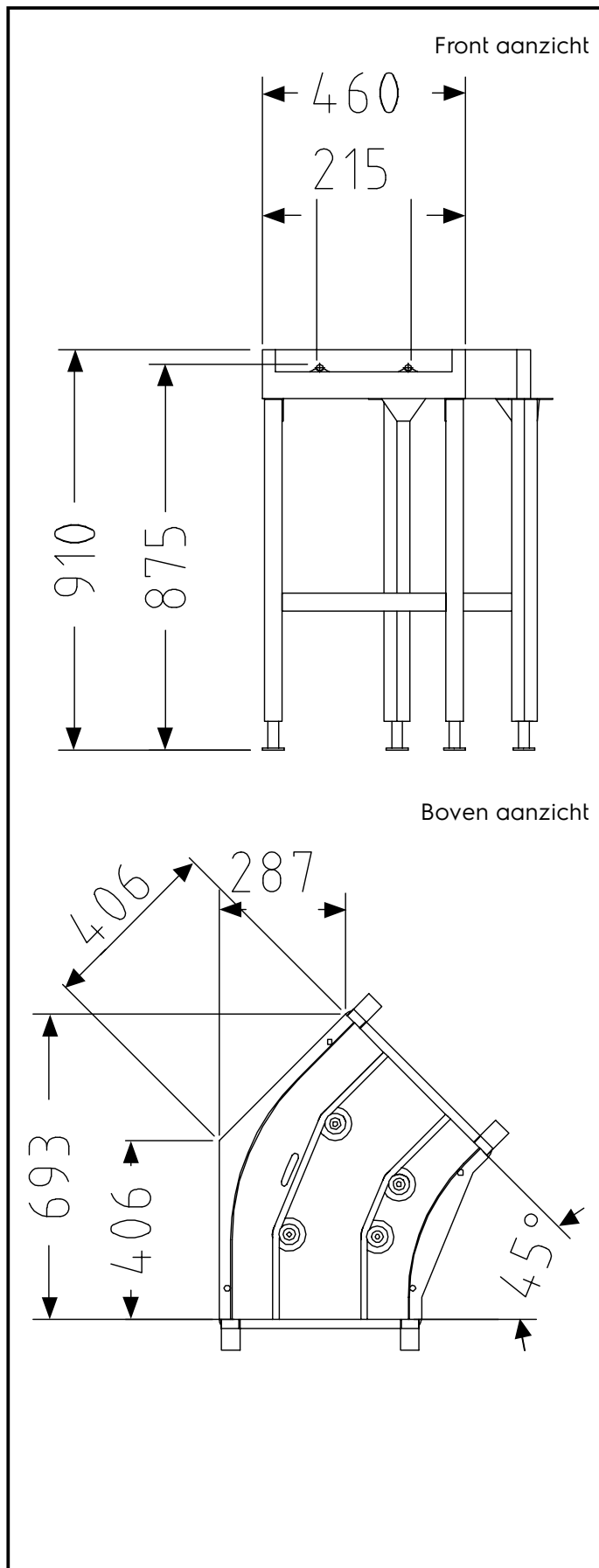
Uitvoering

- Modulair systeem zodat een groot aantal koordenband combinaties mogelijk zijn.
- Wandmontage op aanvraag.
- Goed bereikbare noodstopknop, extra noodstopknoppen kunnen waar nodig geplaatst worden.
- Systeem tegen blokkade van de dienbladen.
- Andere hoekoplossingen zijn op aanvraag.
- De hogere snelheid van het buitenste koord voorkomt opstapeling van dienbladen.

Constructie

- Voor dienbladen tot een formaat van 530x375 mm.
- Alle oppervlakken zijn glad en gepolijst uitgevoerd.
- Vervaardigd van 1,5 mm dik roestvrijstaal AISI304.
- Roestvrijstalen poten van buis 40x40 mm.
- Versterkte polyurethaan koorden Ø15 mm, voor een soepele werking.
- Vrijstaande constructie, geplaatst op poten van 40x40 mm.
- Vlakke roestvrijstalen bodem voor eenvoudige reiniging.

Goedkeuring _____



Algemene gegevens

Externe afmetingen, lengte 865129 (HSCCT45C)	693 mm
Externe afmetingen, breedte	612 mm
Externe afmetingen, hoogte	910 mm
Gewicht, netto	17 kg
Hoogte verstelling	50/50 mm

Optionele accessoires

- NOODSTOPKNOP voor koordenband PNC 865141
- GEREEDSCHAPSET voor het lassen van koorden PNC 865143